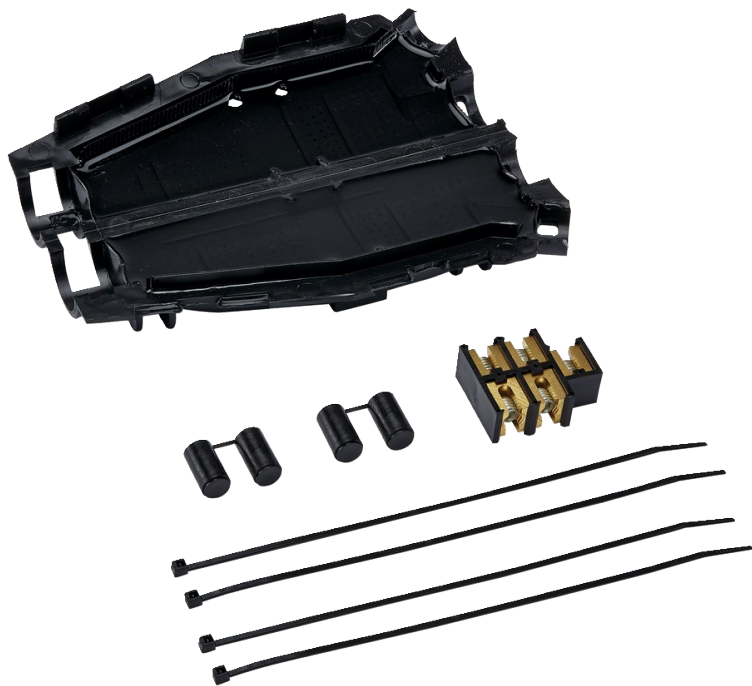


Set di connessione SQUALO per derivazione ermetica con gel 138 x 60 x 37 mm



Société BIZLINE SAS
13 boulevard du Fort de Vaux
75017 Paris
FRANCE

LA SOTTOSCRITTA SOCIETÀ BIZLINE SI ASSUME LA PIENA RESPONSABILITÀ DELLA CONFORMITÀ DEL RIFERIMENTO BIZ 710 308 ALLE DISPOSIZIONI DELLE SEGUENTI DIRETTIVE CE :

- LVD/Direttiva Bassa Tensione 2014/35/UE
- RoHS 2011/65/UE
- UK Conformity Assessment

DICHIARA LA CONFORMITÀ DEL PRODOTTO ALLE SEGUENTI NORME ARMONIZZATE :

- Norma per marcatura CE : EN 50393
- LVD : EN 50393
- UKCA : EN 50393

M. Nicolas MOUGEL
Responsabile tecnico, qualità e laboratorio

Paris, 22/02/2024