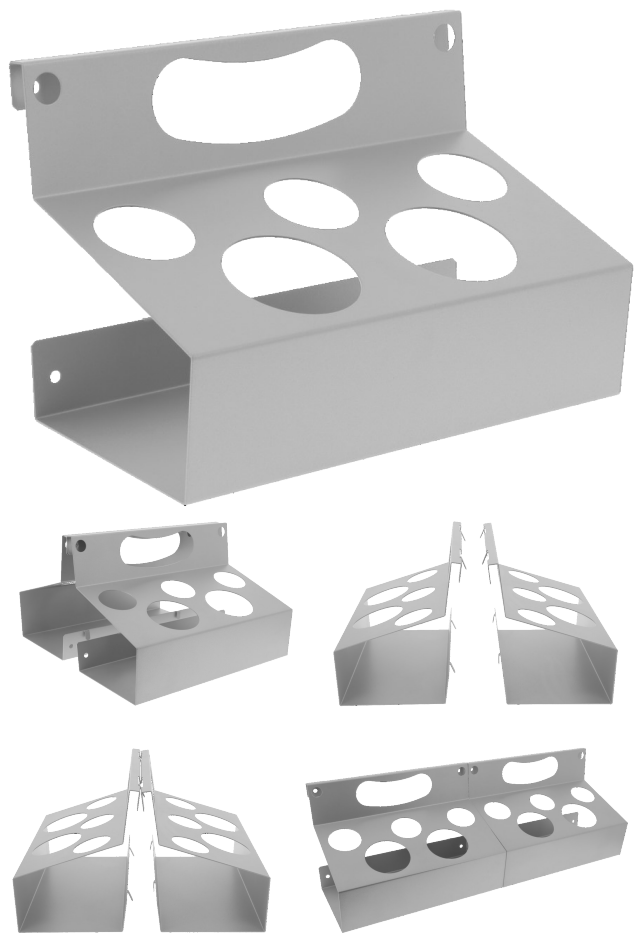


Supporto per tubi, bombolette e bottiglie, 2 supporti con 5 scomparti ciascuno



Caratteristiche

Profondità (mm): 150

Larghezza (mm): 300

Altezza (mm): 195

INFORMAZIONI GENERALI

Descrittivo

Il supporto per tubi, bombolette e bottiglie può essere collocato nel ripiano dell'allestimento del veicolo o fissato a un pannello forato. Consente di conservare e stabilizzare gli spray con diametri piccoli (5,5) e grandi (7,5).

INFORMAZIONI LOGISTICHE

Imballaggio



No packaging

Altezza (cm) : 21,2
 Lunghezza (cm) : 30
 Profondità (cm) : 30,1
 Peso netto (kg) : 1,87
 Peso lordo (kg) : 1,87



Confezionamento 1



x 20.00

Pallet

Altezza (cm) : 85
 Lunghezza (cm) : 120
 Profondità (cm) : 80
 Peso netto (kg) : 37,4
 Peso lordo (kg) : 65

